

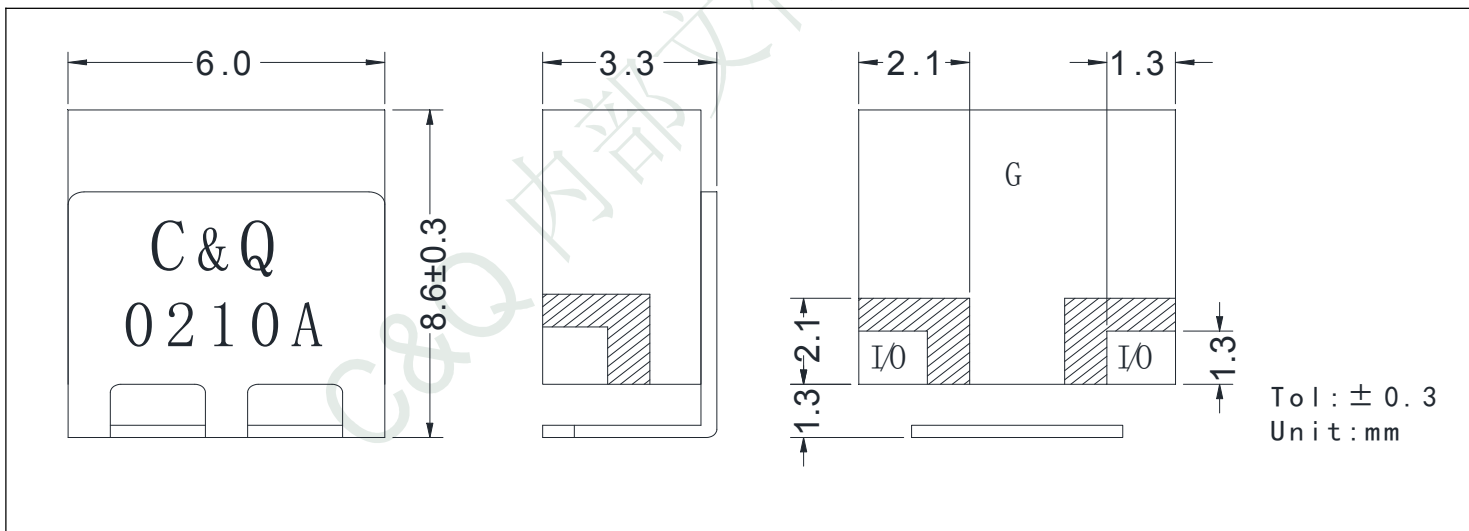
品名: 介质滤波器

产品型号: QMF2R0210A

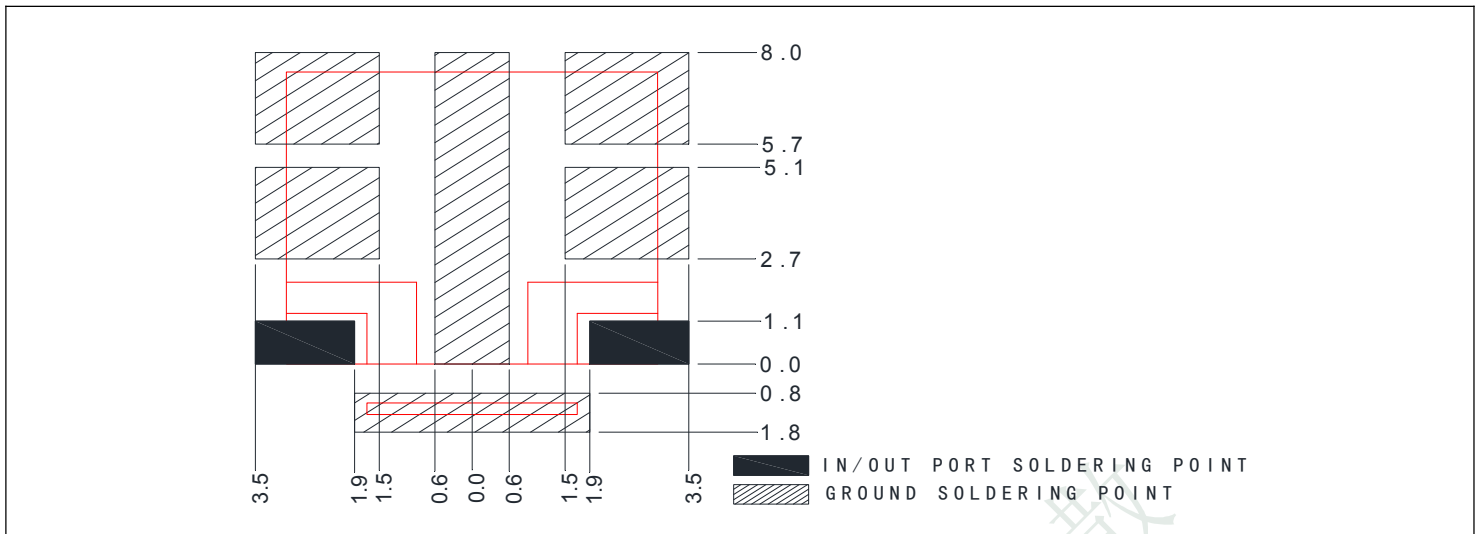
1、电气性能 ELECTRICAL SPECIFICATION

序号 NO.	项目 ITEM	规格 SPEC	单位 UNIT
1	中心频率Center Frequency [fo]	1568MHz	MHz
2	带宽 Bandwidth [BW]	≥20MHz	MHz
3	带内损耗 Insertion Loss in BW	≤1.0dB	dB
4	带内波动 Ripple in BW	≤0.5dB	dB
5	带内驻波VSWR in BW	≤1.5	ratio
6	带外抑制 Attenuation[Absolute Value]	≥4dB@1610~1620MHz	dB
7	输入功率Input/Out Power	1	W
8	输入/输出阻抗In/Out Impedance	50	Ω

2、外形尺寸 DIMENSIONS



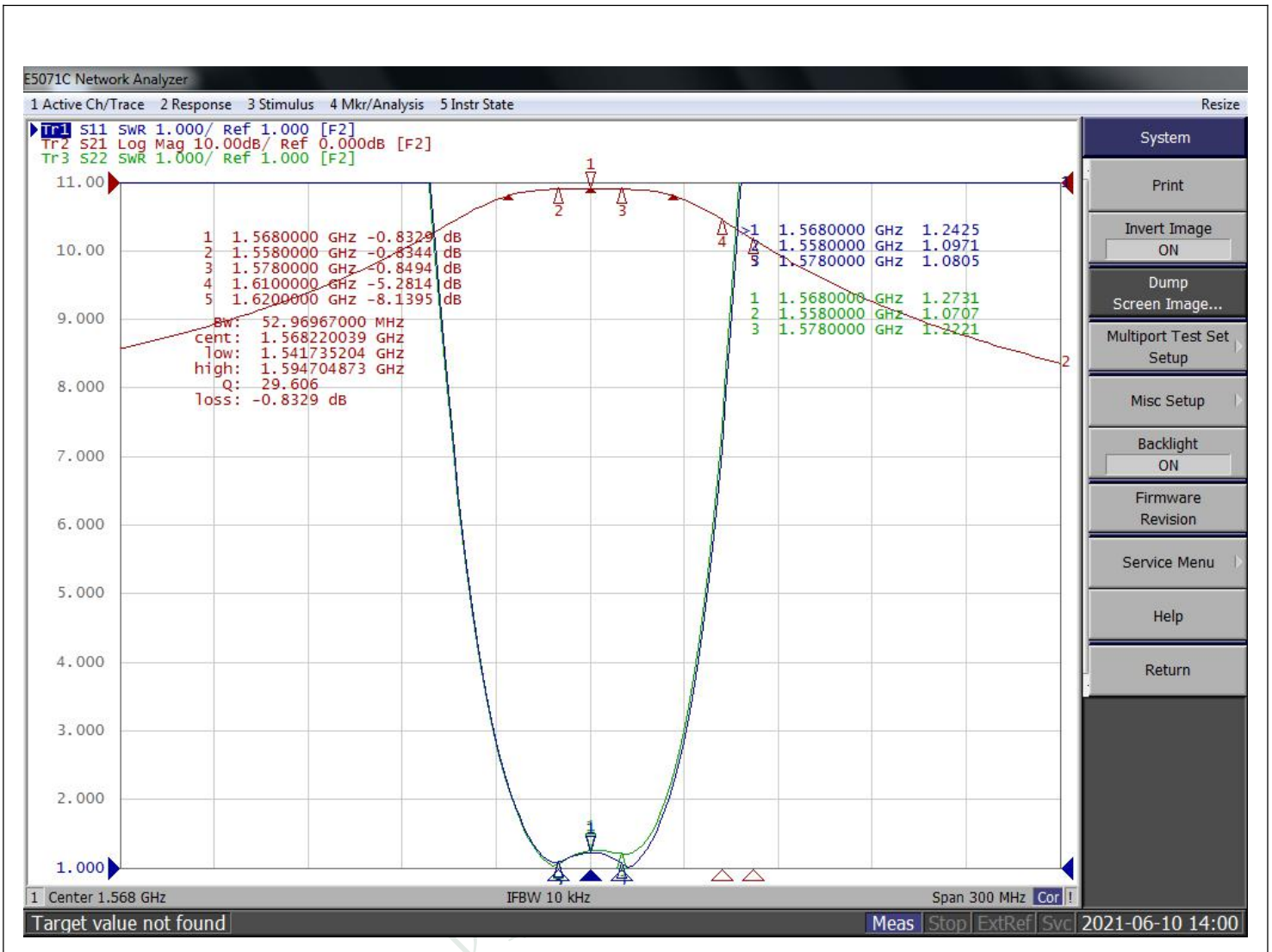
3、推荐焊装 RECOMMENDED PC BOARD PATTERN



4、环境特性 ENVIRONMENTAL CHARACTERISTIC

序号 No.	项目 ITEM	描述 DESCRIPTION
1	工作温度	-40℃ to +70℃
2	存储温度	-40℃ to +70℃
3	RoHS & WEEE	RoHS

5、电气特性 ELECTRICAL CHARACTERISTICS



6、回流焊温度推荐 REFLOW SOLDERING STANDARD CONDITION

