

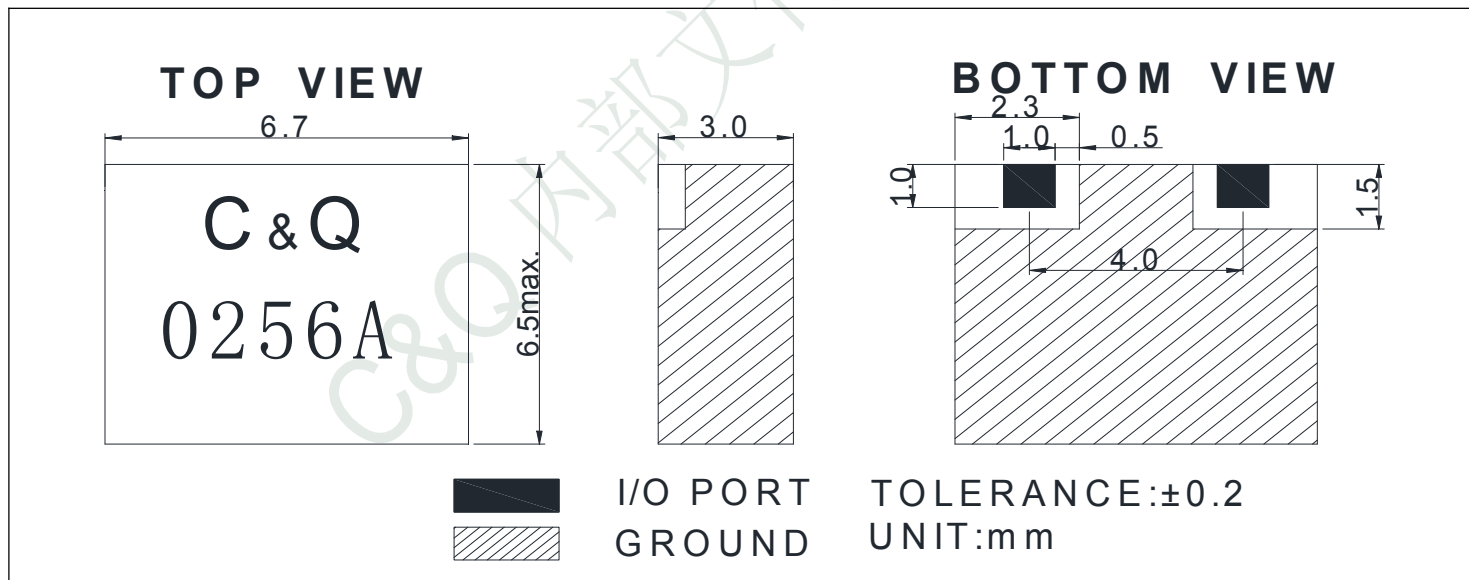
品名: 介质滤波器

产品型号: QMF3R0256A

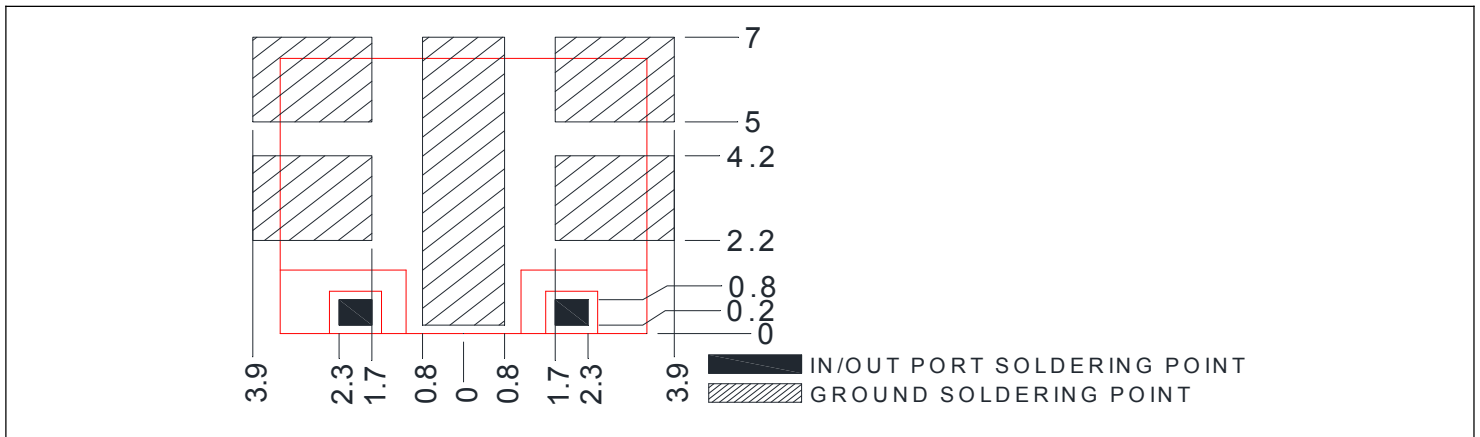
1、电气性能 ELECTRICAL SPECIFICATION

序号 NO.	项目 ITEM	规格 SPEC		单位 UNIT
1	中心频率Center Frequency [fo]	1575.42MHz		MHz
2	带宽 Bandwidth [BW]	≥32.736MHz		MHz
3	带内损耗 Insertion Loss in BW	≤0.5dB	≤0.5dB@1594~1610MHz	dB
4	带内波动 Ripple in BW	≤0.2dB		dB
5	带内驻波VSWR in BW	≤1.5		ratio
6	带外抑制 Attenuation[Absolute Value]	≥26dBc@2200MHz		dBc
7	输入功率Input/Out Power	最小10W, 最大15W		W
8	输入/输出阻抗In/Out Impedance	50		Ω

2、外形尺寸 DIMENSIONS



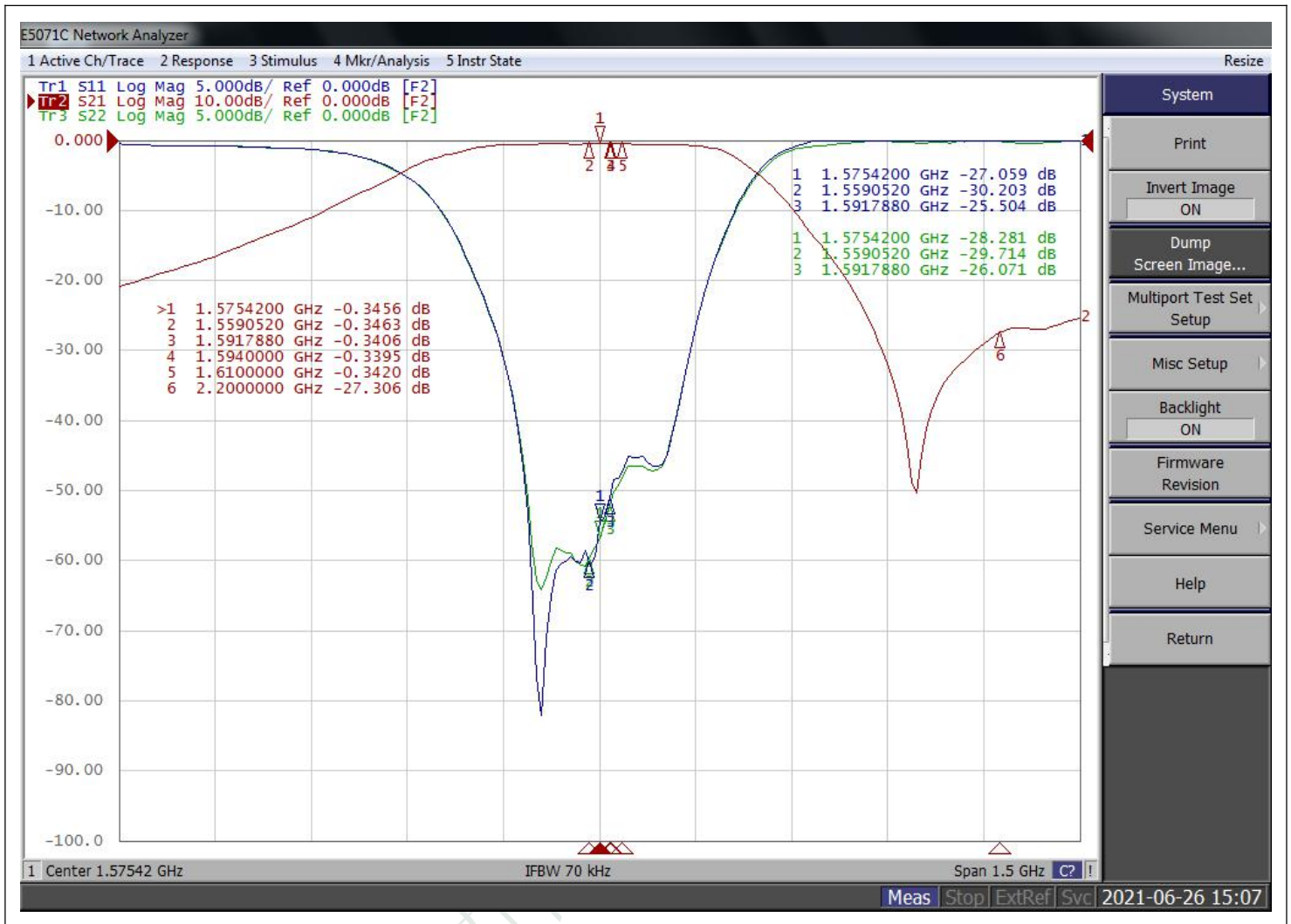
3、推荐焊装 RECOMMENDED PC BOARD PATTERN



4、环境特性 ENVIRONMENTAL CHARACTERISTIC

序号 No.	项目 ITEM	描述 DESCRIPTION
1	工作温度	-55℃ to +85℃
2	存储温度	-55℃ to +85℃
3	RoHS & WEEE	RoHS

5、电气特性 ELECTRICAL CHARACTERISTICS



6、回流焊温度推荐 REFLOW SOLDERING STANDARD CONDITION

